



2023

선박의 외부 공기소음 지침

GC-42-K

한 국 선 급

“선박의 외부 공기 소음 지침”의 적용

1. 이 지침은 별도로 명시하는 것을 제외하고 2023년 7월 1일 이후 신청되는 선박에 적용한다.

차 례

제 1 장 일반사항	1
제 1 절 일반사항	1
제 2 절 계획서 및 자료	1
제 2 장 선급등록 및 검사	5
제 1 절 일반사항	5
제 2 절 선급등록	5
제 3 절 정기적 검사	5
제 4 절 임시 검사	5
제 3 장 선외 소음 측정	7
제 1 절 일반사항	7
제 2 절 측정 장치	7
제 3 절 측정 위치	8
제 4 절 측정 조건	9
제 5 절 데이터 후처리	10
제 6 절 허용 기준	12

제 1 장 일반사항

제 1 절 일반사항

101. 적용

1. 이 지침은 선박의 외부 공기 소음(이하 “선외 소음“이라 한다.)에 대한 선택 부기부호 EAN (External Airborne Noise)을 신청한 신선 및 현존선에 적용한다.
2. 선외 소음 부기부호는 선박의 측정 조건 및 절차에 따라 항해 중(Sailing) 또는 정박 중(Berthing)으로 구분한다.

102. 정의

1. 데시벨(Decibel)은 소리의 상대적인 크기를 나타내는 단위로 dB로 표시한다.
2. 음압 레벨(Sound Pressure Level, L_p)은 약속된 기준값에 대한 물리량(음압)에 대한 비에 로그를 취하여 구한다. 즉, $L_p = 10 \log(p^2/p_0^2)$, 여기서, p 는 파스칼 단위의 음압(R.M.S 값), p_0 는 기준값으로 대기중에서 사람이 느낄 수 있는 가장 작은 소리인 20 마이크로파스칼($20 \mu\text{Pa}$)을 기준값으로 한다.
3. A 가중 음압 레벨(A weighted Sound Pressure Level)이라 소음계로 측정한 양을 A 가중 곡선에 따라 보정한 후, 주파수별 음압 레벨을 대수덧셈하여 하나의 레벨로 나타낸 것을 말하며, 선외 소음 레벨의 단위이다(IEC 61672-1 참조). A 가중 음압은 인간이 느끼는 주파수 별 청각의 민감도를 고려하여, 각 주파수의 측정값이 인간의 청각에 동일한 정도의 크기를 주도록 보정한 것이다.
4. 실효값(Root-mean-square(r.m.s.) value)이라 합은 순시값의 제곱에 대한 1 주기 시간 평균의 제곱근 값을 의미한다.

103. 선급부호

1. 선박 소유자가 검사를 신청하고 이 지침의 요건을 만족하는 선박에 대하여 EAN 부호를 부기할 수 있으며, 항해 중(Sailing)은 EAN-SM[x], EAN-S1 또는 EAN-S2를, 정박 중(Berthing)은 EAN-BM[x], EAN-B1 또는 EAN-B2를 각각 부여한다.
2. 선외 소음을 측정하였으나, 허용기준을 만족하지 못한 경우 EAN-SM[x, y] 및/또는 EAN-BM[x]를 부여할 수 있다. 여기서, M은 선외소음이 측정되었음을, 그리고 x는 31.5 ~ 8,000 Hz의 광대역 선외 소음 레벨(dB(A))을 의미한다.
3. 선외 소음에 대한 부기 부호는 3장 6절의 항해 중과 정박 중 허용 기준을 각각 만족하는 경우 함께 부여할 수 있다. 예를 들어, 선박에 대한 항해 중과 정박 중을 모두 신청하여 EAN-S1과 EAN-B2 요건을 각각 만족하는 경우 EAN-(S1, B2)를 부여할 수 있다. 또한, 항해 중 선외 소음을 측정(EAN-SM)하고 정박 중 허용 기준(EAN-B2)을 만족한 선박에 대하여 선주가 신청하는 경우 EAN-(SM[x], B2)를 부여할 수 있다.

제 2 절 계획서 및 자료

201. 일반사항

1. 검사를 받고자 하는 선박에 대하여는 다음 202. 1항에 규정된 외부 공기 소음 측정 계획서를 우리 선급에 제출하여 승인을 받아야 한다. 또한 우리 선급 검사원이 입회한 선외 소음 측정이 실시된 후, 다음 202. 2항에 규정된 항목을 포함한 측정 결과보고서를 우리 선급에 제출하고 승인을 받아야 한다. 우리 선급이 필요하다고 인정하는 경우, 추가 서류의 제출을 요구할 수 있다.

202. 승인용 계획서 및 자료

1. 선외 소음 측정 계획서
선외 소음을 측정하기 위한 세부 측정 계획은 다음을 포함하여야 한다.
(1) 선박 정보

- (가) 선박의 이름, 선체 번호, 선급 번호 및 선박의 주요 치수를 포함한 선박 정보
- (2) 측정 장치
 - (가) 음압 측정기(또는 소음계), 방풍망, 음압 교정기 및 거리 측정 장치에 대한 세부 정보(예: 제조업체, 유형 및 일련 번호, 정확도, 샘플링 주파수 및 해상도)
 - (나) 음압 측정기 및 교정기의 교정 계획 및 유효한 교정성적서
- (3) 시험 조건
 - (가) 시험장 위치 상세
 - (나) 풍속 및 측정을 수행할 수 있는 해수면 상태를 포함한 기상 조건의 허용 범위
 - (다) 항해 중 및/또는 정박 중 필수 장치 작동 계획(예, 주기관, 축 회전속도 및 CPP 설정 등 운전조건, 보조 기관 및 보조 기계장치의 운전조건)
- (4) 측정 위치
 - (가) 선박과 측정이 수행될 측정 지점의 위치 정보
 - (나) 측정 위치의 세부 사항
- (7) 데이터 수집 및 분석
 - (가) 데이터 수집 및 분석에 사용할 방법
 - (나) 소프트웨어 및 기기에 관한 정보

2. 측정 결과보고서

선외 소음 측정 결과보고서는 측정 정보, 데이터 처리 설명, 측정된 음압 데이터 분석 및 적합성 평가를 포함하여야 하며, 세부 내용은 다음을 포함하여야 한다.

- (1) 일반사항
 - (가) 보고서는 우리 선급 검사원에게 제출해야 한다.
 - (나) 모든 측정 데이터(원 데이터) 및 평가된 데이터는 보관되어야 하며, 요청시 우리 선급에 제공되어야 한다.
 - (다) 모든 데이터는 최소 31.5 ~ 8,000 Hz (가능한 경우 10 Hz ~ 10 kHz)의 1/3 옥타브 대역 레벨 및 1/3 옥타브 대역을 포함한 광대역 레벨로 기록되어야 한다.
- (2) 보고서의 공식 세부 사항
 - (가) 첫 장
 - (a) 첫 장은 최소한 다음 정보를 포함해야 한다.
 - 선박 번호 및 등록 번호를 포함한 선박 이름
 - 회사 이름(측정 수행)
 - 회사 주소
 - 보고 날짜
 - 측정 날짜
 - 측정 장소(해역 좌표, 또는 항만 및 부두 이름)
 - 관련자의 이름(측정자 및 감독자)
 - 부록을 포함한 보고서의 총 페이지 수에 대한 정보
 - (선택 사항) 품질 절차 항목
 - (나) 다음 장의 지속적인 정보
 - (a) 첫 장 뒤의 모든 쪽에는 다음 정보가 포함되어야 한다.
 - 회사 이름
 - 날짜
 - 쪽 번호
 - (다) 서명

일반적으로 보고서는 감독자가 서명해야 한다.
 - (3) 보고서에 문서화 할 내용
 - (가) 일반 정보
 - (a) 측정의 요일, 시간 및 장소(해역좌표, 또는 항만 및 부두 이름)
 - (b) 측정 중 기상 조건(선박에서 확인되는 풍속, 풍향, 온도, 기압, 습도 포함)
 - (나) 선박의 일반 정보

- (a) 선박 유형
- (b) IMO 등록 번호를 포함한 선박 이름
- (c) 선박 건조 년도
- (d) 재하중량 톤수
- (e) 선박 길이와 너비
- (f) 선박 일반배치도에 표시된 음원(환기구, 연돌 배출구, 등등)의 위치
- (다) 선박의 기술 정보
 - (a) 보조 기관 수 (다른 보조 기관 시스템의 수 및 유형, 연돌 배출구 수 포함)
 - (b) 보조 기관의 배기장치 소음기 존재 여부
 - (c) 각 보조 기관의 최대 가능 부하(kW)
 - (d) 가능한 최대 하중에서 보조 기관의 회전 속도
 - (e) 정박 중 사용 가능한 모든 펌프/히터/조명/냉동컨테이너 등의 최대 총 전기 부하(kW)
 - (f) 정박 중 선내 소음원 수(예 : 다른 환기구 및 배출구의 개구부 수, 선내의 냉장/냉동 컨테이너 수)
 - (g) 최대 가능한 연결 냉동컨테이너 수
 - (h) 정박 중 전형적인 평균 냉동컨테이너 수
 - (i) 정박 중 일반적으로 발생하는 평균 전기 부하
- (라) 측정 중 일반 정보
 - (a) 측정 중 작동상태의 선내 소음원 수
 - (b) 측정 중 보조 기관별 전기 부하
 - (c) 측정 중 연결된 냉동컨테이너 수
 - (d) 연돌 배출구의 위치를 포함하여 선박의 일반배치도 및 측정 위치 그림
 - (e) 해수면에서 연돌의 높이
 - (f) 측정위치에서 청음기 높이(해수면 또는 지면으로부터)
- (마) 음향 정보
 - (a) 측정 중에 사용되는 음향 측정 장치(종류, 일련 번호 및 측정 장치 교정성적서 포함)
 - (b) 선박 이름, 측정 날짜 및 측정 위치 시간 포함 음향 기록(최소한 16 비트의 샘플링 속도와 24k Hz의 샘플링 주파수)
 - (c) 각 측정위치별 (측정위치별 측정시간을 기록하여야 한다.)
 - (i) L_{Aeq} : A 가중 음압 레벨
 - (ii) L_{Ceq} : C 가중 음압 레벨
 - (iii) $L_{AF,max}$: 측정 기간 동안 최대 음압 레벨
 - (d) 광대역 선외 소음 레벨($L_{EAN \leq 8000}$) (31.5 ~ 8,000 Hz의 모든 1/3 옥타브대역 포함)
 - (e) 저주파 선외 소음 레벨($L_{EAN \leq 160}$) (31.5 ~ 160 Hz의 모든 1/3 옥타브대역 포함)
- (바) 추가 정보
 - (a) 잔류 소음/배경 소음의 유형(및 기록된 레벨) (예 : 측정 중에 그리고 어떤 시점에 잔류 소음을 유발하는 음원의 종류)
 - (b) 추가적으로 측정 계획과 달리 진행된 모든 측정을 문서화해야 한다. 가능한 경우 스케치를 포함하여. 측정 프로토콜의 결과를 조정하거나 재현성에 관련된 모든 의견과 정보는 보고서의 끝에 문서화해야 한다. 여기에는 측정 중에 발생하는 모든 문제가 포함되며 보고서와 관련이 있다. ↓

제 2 장 선급등록 및 검사

제 1 절 일반사항

101. 일반사항

1. 이 장에서 규정하지 아니한 사항에 대하여는 선급 및 강선규칙 1편의 관련 규정을 준용한다.

제 2 절 선급등록

201. 일반사항

1. 이 지침에 따른 검사를 받고자 하는 때에는 선박소유자가 검사신청을 하여야 한다.
2. 검사 신청자는 이 지침의 규정에 따라 선외 소음 측정이 이루어질 수 있도록 필요한 준비를 하여야 한다.
3. 검사 시 필요한 준비가 되어있지 않을 때, 입회자가 없는 경우 또는 위험이 있다고 검사원이 판단했을 때는 검사를 중지할 수 있다.
4. 검사 결과가 이 지침의 요건을 만족하지 못하는 경우에 검사원은 이를 검사 신청자에게 통보한다.

제 3 절 정기적 검사

301. 일반사항

1. 정기적 검사는 연차검사 및 중간검사, 정기검사 시에 실시한다.
2. 정기적 검사에서는 선외 소음 레벨에 영향을 미치는 개조가 존재하지 않음을 확인한다. 검사원이 필요하다고 인정하는 경우, 본 지침에 규정된 기준을 만족하는지 확인하기 위해 선외 소음 측정을 요구할 수 있다.

제 4 절 임시 검사

401. 일반사항

1. 임시 검사는 등록 검사 및 정기적 검사를 받을 시기 이외에 다음에 해당하는 경우에 한다.
 - (1) 선외 소음 레벨에 영향을 미치는 개조를 실시할 때
 - (2) 선박 소유자로부터 검사 신청이 있을 때
2. 임시 검사에서는 선외 소음 레벨이 본 지침의 요건을 만족하는지 확인한다. ↓

제 3 장 선외 소음 측정

제 1 절 일반사항

101. 일반사항

1. 다음의 2절에서 5절의 요건에 따라 측정 및 결과 분석을 실시하고, 6절에 규정한 기준을 만족하여야 한다.
2. 선외 소음 측정은 우리 선급에 등록된 전문공급자가 수행하여야 한다.

102. 선박의 소음원

1. 각 선박에서 방사되는 전체 소음 방출은 선박의 여러 개별 소음원에서 추적할 수 있다. 경험에 따라 측정해야 할 가장 관련 있는 소음원이 다음과 같으며 이에 국한하지 않는다.
 - (1) 주기관 및/또는 보조 기관의 연돌 배출구
 - (2) 기관실 환기 입구 및 출구의 개구부
 - (3) 화물창 환기 및 공기조절 입구 및 출구의 개구부
 - (4) 선실 환기 및 냉방의 개구부
 - (5) 추가 관련 환기구(예 : 위생 또는 깎리 배기)
 - (6) 화물 적·양하 설비
2. 컨테이너선에서 냉장/냉동 컨테이너의 작동은 컨테이너의 (냉각) 유형, 선종 및 선박 크기, 선박 적재 및 항만 조건과 같은 여러 지표에 따라 크게 달라진다. 또한, 이들 작동은 정박중인 선박의 화물 하역 절차에도 속한다. 따라서 냉장/냉동 컨테이너는 측정에 고려되지 않으며 이 지침에서 측정된 선박의 선외 소음 레벨 계산에는 고려되지 않는다.

제 2 절 측정 장치

201. 일반사항

1. 선외 소음을 정량화하기 위해 (1) 음압 측정기(마이크로폰) 및 신호 조절, (2) 데이터 수집, 기록, 처리 및 화면표시 장치, 및 (3) 거리 측정 장치의 3 가지 주요 계측 구성 요소가 필요하다.

202. 측정장치

1. 음향 측정 장치는 다음으로 구성되어야 한다.
 - (1) IEC 61672-1 및 IEC 61672-2, Class 1을 준수하고, 마이크로폰 및 방풍망 (해당하는 경우 케이블 포함)이 갖춰진 적분형 소음계
 - (2) IEC 60942, Class 1을 준수한 음압 교정기
2. 마이크로폰에는 각 측정에 대해 방풍망 (직경 ≥ 6 cm)이 장착되어 있어야 한다.
3. 선외 소음 측정 전후에 음압 교정기로 측정 장치의 교정을 점검해야 한다.
4. 후처리를 위해서는 다음 방법으로 구성된 분석 소프트웨어가 필요하다.
 - (1) IEC 61672-1에 따른 1/3 옥타브대역 분석
 - (2) 주파수 가중, 시간 가중 및 평균
5. 모든 측정 중에 빠른(F) 시간 가중이 사용된다.
6. 거리 측정 장치는 0.1 ~ 600 m의 결과에서 2%의 정확도를 갖는 것이어야 한다.
7. 음향 측정 장치 및 거리 측정 장치는 측정시 교정성적서와 유효한 교정 상태가 확인되어야 한다.

제 3 절 측정 위치

301. 일반사항

- 102.의 1항에 명시된 소음원의 위치를 고려하여 측정을 수행해야 한다. 과도한 소음 수준이 확인되었을 경우 우리 선급의 요구에 따라 추가 측정을 수행해야 한다.
- 측정은 선체 표면에서 100 m 거리에서 최소 30초 수행해야 한다. 모든 측정 지점은 마이크론이 위치한 해수면 또는 지면에서 최소 4 m 위에 있어야 한다.
- 선체 표면과 측정 지점 사이의 거리를 결정하려면 거리 측정이 필요하다. 측정 거리가 100 m와 다른 경우 기록되어야 하며 데이터 후처리 단계에서 보정되어야 한다.

302. 정박 중 선외 소음

- 선체 측면과 마이크론 사이의 권장 거리는 100 m이다. 선박과의 거리 100 m를 유지할 수 없는 경우 선체 표면으로부터 80 m ~ 120 m 거리에서 측정할 수 있다. 선박 측면은 마이크론에 직접 노출되어야 하며, 소음원(선박)과 수신기(마이크) 사이에 장애물이 없어야 한다.
- 선박의 각 측면(우현 및 좌현)에 대해 최소 4회의 소음 측정을 수행해야 한다. 한 지점은 연돌의 보조기관 배출구 위치에서 수직으로 100 m 지점에 해당하고, 선수방향으로 2개 지점은 선박 길이(L)의 1/4 지점과 1/2 지점에 있어야 하고, 선미방향으로 1/4 L 지점에 있어야 한다. 다만, 보조기관 배출구가 선수방향 또는 중앙횡단면에 치우친 경우 2개 지점 중 선수방향으로 1/2 L 지점은 선미방향쪽으로 1/2 L 지점으로 조정할 수 있다.
- 각 측면 선외 소음 측정의 전후에 배경소음을 측정하여야 한다. 배경 소음의 소음 레벨은 각 측정 지점의 소음레벨보다 최소 3 dB 낮아야 한다.

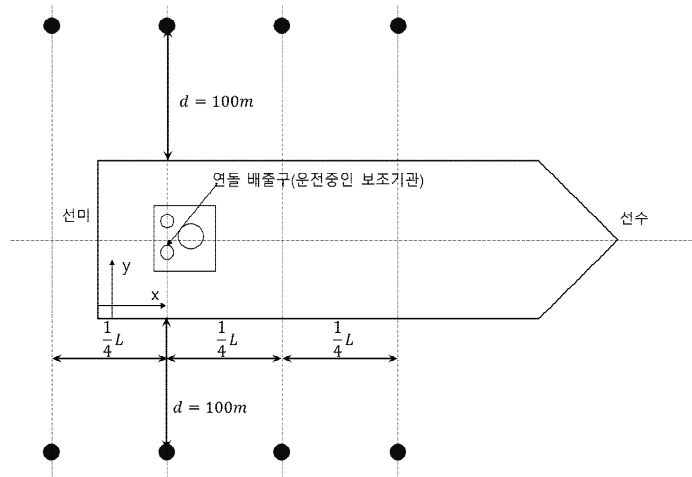


그림 3.1 정박 중 선박과 측정 위치 전개도

303. 항해 중 선외 소음

- 시험 중인 선박은 가장 가까운 접근 지점(CPA)에서 필요한 거리(d_{CPA})를 달성하기 위해 직선 경로를 통과해야 한다. d_{CPA} 는 선체 표면과 마이크론 사이의 거리로 100 m이다. 선외 소음 측정시 선박 및 작업자의 안전을 고려하여 100 m 보다 먼 거리에서 측정할 수 있다.
- 데이터 창 길이는 가장 가까운 접근 지점을 기준으로 도착 전 200 m 지점 (데이터 시작점)에서 통과 후 200 m 지점 (데이터 종료점)까지로 한다.
- 선박의 시험 계획서에서 달리 요구하지 않는 한, 시험 중인 선박은 시험 운행 종료점을 통과할 때까지 코스를 유지하기 위해 일정한 속도, 고정된 기관 조건 및 조타 장치의 최소 사용을 유지해야 한다. 상세 시험 순서는 다음과 같다.
 - (1) 항해 중 선박의 선외 소음을 측정하기 위해서는 시험 운행의 시작과 끝에는 배경 소음을 측정하여야 한다. 배경 소음 측정은 시험 중인 선박이 가장 먼 거리 또는 마이크론으로부터 최소 2,000 m 이상의 거리에 있는 상태에서 최소 1 분 동안 수행되고 기록되어야 한다. 배경 소음 측정은 측정 시험과 동일한 마이크론 및 데이터 수집 방법을 사용해야 한다.

- (2) 배경 소음 측정 기록 중에는 모든 주 기관 및 발전기는 운전 정지 또는 유힬 상태(idle condition)로 작동해야 한다.
- (3) 배경 소음 측정이 완료된 후, 시험 중인 선박은 승인된 측정 계획서에 명시된 운항 조건에서 작동해야 한다. 주 기관 및 보조 기관 출력, 선박 속도, 프로펠러 회전속도(RPM), 스톨러 출력 및 공칭 피치 각(가변피치 프로펠러의 경우)과 같은 작동 조건 및 적재 조건이 기록되어야 한다.
- (4) 선박 기준점(주기관 연돌 배출구)이 시험 운행 시작점에 도착하기 전에, 시험 중인 선박은 계획된 작동 조건이 달성되어야 한다. 시험 운행 시작점과 시험 운행 종료점 사이에서 선박 작동 조건은 동일하게 유지되어야 한다.
- (5) 선외 소음에 대한 데이터 기록은 그림 3.2에 표시된 바와 같이 시험 중인 선박의 선박 기준점이 시험 운행 시작점을 지날 때 시작하고, 선박 기준점이 시험 운행 종료점에 도달할 때 종료한다.
- (6) 시험 중인 선박에 대한 거리 측정값을 기록해야 한다. 여기에는 가장 가까운 접근 지점에서의 거리(d_{CPA}), 선박 기준점에서 마이크로폰까지의 수평 거리가 포함된다.
- (7) 시험 중인 선박은 측정 시험 운행 종료점을 통과한 후 다른 쪽 측면에 대해서도 (1)호에서 (6)호를 반복하기 위해 다음 번 측정 시험 운영을 준비한다.
- (8) 완전한 시험 과정을 위해서는 동일한 작동 조건 아래에서 선박의 좌현과 우현 측에서 각각 2 번의 반복 운영을 수행해야 한다.

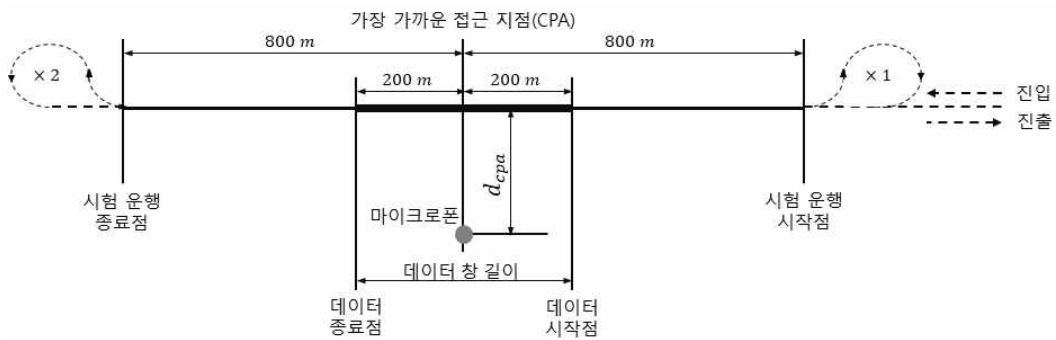


그림 3.2 항해 중 선박과 측정 위치 전개도

제 4 절 측정 조건

401. 일반사항

1. 해상 시운전은 적하 또는 평형수 상태에서 진행되어야 한다. 측정 동안의 흘수 조건은 결과보고서에 기록되어야 한다.
2. 측정 중 선박의 운전 상태는 승인된 측정 계획서에 명시된 조건에 따라 설정되어야 한다. 우리 선급 검사원은 장치의 작동 조건이 승인된 계획서에 부합하는지 확인하여야 한다.
3. 일반적으로 측정은 Sea State 3 이하의 조건에서 수행되어야 한다. 풍속은 7m/s 미만이어야 하며, 비나 눈이 오는 동안 측정을 수행해서는 안 된다.
4. 데이터 수집 장치(DAS)에 사용되는 마이크로폰 및 측정 장치는 선외 소음 측정 전에 교정 상태가 확인되어야 한다. 현장 설치 및 교정 점검 결과와 함께 관련 계측기의 교정 성적서가 우리 선급 검사원에게 제공되어야 한다.
5. 선외 소음 측정을 위한 등록된 전문공급자는 선외 소음 측정을 수행하기 위한 모든 측정 장치가 제 위치에 있고 올바르게 작동하는지 확인하여야 한다.
6. 측정 위치 근처에서 가능한 한 잔류 소음(또는 배경 소음)을 피해야 하며, 배경 소음 및 주변 환경(예, 대형 반사면)으로 인해 측정이 왜곡되지 않도록 해야 한다.

402. 정박 중 선외 소음

1. 측정하는 동안 선박은 정박시 선박의 정상 부하/특성에서 작동해야 한다. 측정하는 동안 부하 조건은 향후 입항 항만에서 정박시 측정된 소음이 초과되지 않도록 선택해야 한다. 모든 측정 중에 전기 부하를 가능한 한 일정하게 유지하는 것이 중요하다.
2. 보조 기관의 전기 부하를 대표 부하로 조정하려면 기내 전력소비장치를 켜거나 꺼야 할 수 있다. 수동으로 제어할 수

있는 전력소비장치는 다음과 같다.

- (1) 화물창 팬
 - (2) 기관실 팬
 - (3) 승객실의 팬 및 공기 조절 장치
 - (4) 선상 팬
3. 또한 모든 측정 중 작동 조건을 자세히 문서화해야 한다.

403. 항해 중 선외 소음

1. 측정하는 동안 프로펠러 출력은 선박의 통상적인 운전 속도 또는 주기관의 최대 연속 정격(MCR)의 85 % 이상이어야 한다.
2. 1항에도 불구하고, 내륙으로부터 1 km 이내 해역 또는 평수 구역에서 별도 설정된 운항 조건으로 항해하는 것이 확인된 선박의 경우 그렇지 아닐 수 있다. 이 경우 측정 계획서에 운항 상태를 명시하여야 하여야 한다. 승인된 측정 계획서에 운항 속도를 명시하지 않은 경우, 컨테이너선과 자동차운반선은 운항 속도를 12 knot로, 다른 선종은 운항 속도를 10 knot로 한다.
3. 선박 항해는 측정 시험 운행 동안 타 각도가 2도미만의 좌현 또는 우현으로 일정하게 유지되어야 한다. 선박 조작이 필요한 경우, 선박 침로를 회복할 때까지 측정을 중지하여야 한다.
4. 선박 운항에 필수적인 모든 기관 장치는 측정 시험 운행 동안 승인된 측정계획서에 명시된 운전 상태에서 작동하여야 한다. 측정 시험 운행 동안 정상 작동해야 할 기계 및/또는 장비의 목록은 설치된 장치에 한한다.
5. 가변피치 프로펠러 및 Voith-Schneider 프로펠러는 통상적인 운항 상태(예, 피치각)에 있어야 한다. 디젤-전기 추진 장치와 같은 특수 추진 및 동력 구성을 갖는 선박의 경우, 실제 선박의 설계 또는 선박 사양에 정의된 운항 조건으로 시험할 수 있으며, 해당 조건은 결과보고서에 기록되어야 한다.
6. 승인된 측정 계획서에 명시된 작동 상태에서 벗어난 모든 측정 사항은 측정 결과보고서에 기록되어야 한다.

제 5 절 데이터 후처리

501. 일반사항

1. 마이크로폰에서 측정된 음압은 배경소음, 거리보정과 같은 후처리 단계를 거쳐야 한다.
2. 502.에서 504.까지 설명된 데이터 후처리는 31.5 ~ 8,000 Hz 범위에서 각 1/3 옥타브 대역별로 수행되어야 한다.

502. 배경 소음 보정

1. 각 1/3 옥타브 대역에 대한 측정된 음압 레벨($L_{p_{s+n}}$)과 배경 소음 레벨(L_{p_n})의 차이(ΔL)는 다음 식에서 결정된다.

$$\Delta L = L_{p_{s+n}} - L_{p_n} = 10 \log_{10} \left(\frac{p_{s+n}^2}{p_n^2} \right)$$

- ΔL : 측정된 음압 레벨과 배경 소음 레벨의 차이 (dB)
- p_{s+n} : 마이크로폰에서 수신된 음압(μPa), 여기에는 시험 중인 선박의 선외 소음과 시험장의 배경 소음이 모두 포함되어 있다.
- p_n : 마이크로폰에서 수신된 배경 소음의 음압(μPa)
- $L_{p_{s+n}}$: 시험 중인 선박의 측정된 음압 레벨 (dB)
- L_{p_n} : 시험 중인 선박이 마이크로폰에서 2,000 m 이상 떨어진 거리에 정박 중 일때 측정된 배경 소음 레벨 (dB)

2. 시험 선박에 대한 측정위치에서의 배경 소음 보정된 음압 레벨(L'_p)은 ΔL 의 크기에 따라 다음과 같이 결정된다.

- (1) $\Delta L > 10$ dB 인 경우

$$L'_p = L_{p_{s+n}}$$

L'_p : 배경 소음 보정을 마친 음압 레벨 (dB)

(2) $3 \text{ dB} \leq \Delta L \leq 10 \text{ dB}$ 인 경우

$$L'_p = 10 \log \left[10^{\left(\frac{L_{p_{i+n}}}{10} \right)} - 10^{\left(\frac{L_{p_n}}{10} \right)} \right]$$

(3) $\Delta L < 3 \text{ dB}$ 인 경우 : 배경 소음 보정된 음압 레벨(L'_p)은 배경 소음 레벨(L_{p_n})로 간주할 수 있으며, 데이터의 활용 또는 재측정 여부는 우리 선급과 협의하여야 한다.

503. 거리 보정

1. 선박으로부터 기준 거리(100 m)에서 음압 레벨(L_p)을 얻기 위해 선체 표면으로부터 실제 측정지점의 거리가 100 m와 다를 때 거리 보정(TL)을 하여야 한다.

$$L_p = L'_p + TL$$

$$TL = 20 \log \left(\frac{d}{d_{ref}} \right)$$

d : 시험 중인 선박의 선체 표면에서 마이크로폰까지의 거리 (m)

d_{ref} : 기준 거리(=100 m)

504. 최종 음압 레벨 계산

1. 선박으로부터 기준 거리(100 m)에서의 음압 레벨은 각 1/3 옥타브대역에 대해 다음 절차에 따라 음압 레벨을 계산한다.
2. 정박 중 선외 소음의 1/3 옥타브 대역별 평균 음압 레벨을 계산한다.
 - (1) 좌현(Port) 및 우현(Starboard)에 대하여 각 평균 음압 레벨을 계산한다.

$$L_{p,P,avg} = 10 \log \left(\frac{1}{n} \sum_k 10^{\frac{L_{p,P}(k)}{10}} \right)$$

n : 좌현(Port) 측정지점 총 수(k)

(2) 좌현(Port) 및 우현(Starboard)의 음압 레벨을 평균하여 선박의 음압 레벨을 계산한다.

$$L_{p,1/3octave} = 10 \log \left[\frac{1}{2} \left(10^{\frac{L_{p,P,avg}}{10}} + 10^{\frac{L_{p,S,avg}}{10}} \right) \right]$$

$L_{p,P,avg}$: 좌현 방향의 평균 음압 레벨 (dB)

$L_{p,A,avg}$: 우현 방향의 평균 음압 레벨 (dB)

3. 항해 중 선외 소음은 측정된 음압을 배경 소음 보정 및 거리 보정 후 시간 평균하여 계산하거나 시간 평균 후 배경 소음 보정 및 거리 보정하여 계산할 수도 있다.
4. 2항 및 3항에 따라 계산된 1/3 옥타브 대역 음압 레벨을 이용하여 주파수 가중 음압 레벨(L_{Aeq} 또는 L_{Ceq})을 계산한다.
5. 광대역 선외 소음 레벨($L_{EAN \leq 8000}$)은 31.5 Hz에서 8,000 Hz까지 1/3 옥타브 대역 음압 레벨의 총합으로 계산된다.

제 6 절 허용 기준

601. 일반사항

1. 504. 5항에서 도출된 시험 선박의 선외 소음 레벨은 표 3.1에 제시된 주파수범위에 대한 외부 공기 소음 레벨의 허용 기준을 만족하여야 한다. ↓

표 3.1 외부 공기 소음 레벨의 허용 기준 (dB(A))

주파수범위	항해 중(Sailing)			정박 중(Berthing)		
	EAN-SM[x]	EAN-S1	EAN-S2	EAN-BM[x]	EAN-B1	EAN-B2
31.5 Hz ~ 8.000 Hz	x	63	58	x	50	45
비고 (1) M은 선외 소음을 측정함을, x는 각각 측정된 광대역 선외 소음 레벨(dB(A))을 의미한다.						

인 쇄 2023년 5월 30일

발 행 2023년 6월 2일

선박의 외부 공기 소음 지침

발행인 이 형 철

발행처 한 국 선 급

부산광역시 강서구 명지오션시티 9로 36

전화 : 070-8799-7114

FAX : 070-8799-8999

Website : <http://www.krs.co.kr>

신고번호 : 제 2014-000001호 (93. 12. 01)

Copyright© 2023, KR

이 지침의 일부 또는 전부를 무단전재 및 재배포시 법적제재를
받을 수 있습니다.